

Технические условия ТУ 1461-037-50254094-2008	ОАО ЛМЗ «Свободный сокол»	
Трубы чугунные напорные высокопрочные	Редакция №3	стр. 1 из 28
ОКП 146100	Группа В61	

СОГЛАСОВАНО  
Санитарно-эпидемиологическое  
заключение № 48.01.01.515.Т.000055.07.04  
от 06.07.2004  
выданное ЦГСЭН  
в Липецкой области

УТВЕРЖДАЮ  
Главный инженер  
ОАО ЛМЗ «Свободный сокол»  
Б.Н. Лизунов  
« 16 » 04 2008 г.

### Трубы чугунные напорные высокопрочные

Технические условия  
ТУ 1461-037-50254094-2008  
(взамен ТУ 1461-037-50254094-2004)

Держатель подлинника – ОАО ЛМЗ «Свободный сокол»

Дата введения с 01.06.2008г.

### РАЗРАБОТАНО

Начальник технического отдела  
ОАО ЛМЗ "Свободный сокол"

А.В. Минченков  
« 16 » 04 2008 г.

Зам ген. директора по качеству  
- начальник ОТК  
ОАО ЛМЗ "Свободный сокол"

В.И. Гринченко  
« 17 » 04 2008 г.

Технические условия ТУ 1461-037-50254094-2008	ОАО ЛМЗ «Свободный сокол»	
Трубы чугунные напорные высокопрочные	Редакция №3	стр. 2 из 28
ОКП 146100	Группа В61	

## СОДЕРЖАНИЕ

1 Пояснительная записка.....	3
2 Область применения.....	4
3 Нормативные ссылки.....	6
4 Определения.....	7
5 Технические требования.....	7
6 Требования безопасности и охраны окружающей среды.....	11
7 Правила приемки .....	11
8 Методы испытаний .....	12
9 Транспортирование и хранение.....	13
10 Указания по эксплуатации трубопроводов.....	14
Приложение А.....	16
Приложение Б .....	27
11 Лист регистрации изменений .....	28

Технические условия ТУ 1461-037-50254094-2008	ОАО ЛМЗ «Свободный сокол»	
Трубы чугунные напорные высокопрочные	Редакция №3	стр. 3 из 28
ОКП 146100	Группа В61	

## **1 Пояснительная записка**

Настоящие технические условия разработаны на Липецком металлургическом заводе «Свободный сокол» взамен технических условий ТУ 1461-037-50254094-2004 «Трубы чугунные напорные высокопрочные», в связи с расширением номенклатуры производства труб под соединения «TYTON», «RJ», фланцевое. Технические требования на трубы, внутреннее цементно-песчаное покрытие, наружное антикоррозионное покрытие, резиновые кольца приведены в соответствие с рекомендациями международных стандартов ИСО: 2531, 4179, 8179, 4633; ЕН 545.

Технические условия ТУ 1461-037-50254094-2008	ОАО ЛМЗ «Свободный сокол»	
Трубы чугунные напорные высокопрочные	Редакция №3	стр. 4 из 28
ОКП 146100	Группа В61	

## 2 Область применения

Настоящие технические условия распространяются на трубы чугунные напорные высокопрочные, изготовленные центробежным способом литья из чугуна с шаровидным графитом (ЧШГ) и предназначенные для водонапорных систем, в том числе для хозяйственно-питьевого водоснабжения. Трубы напорные применимы как для канальной, так и бесканальной подземной прокладки трубопроводов.

Трубы из ЧШГ имеют раструбную часть с одной стороны и гладкий конец с другой или фланцы с обеих сторон под следующие типы соединений в трубопроводе:

- раструбное соединение «TYTON»;
- раструбное соединение «RJ»;
- фланцевое соединение.

Настоящие технические условия содержат требования к материалам, размерам, допускам, механическим свойствам, методам испытания труб с условным проходом (DN) от 80 до 1000 мм, стопоров и уплотнительных резиновых колец.

Трубы напорные, под все виды соединений, предназначены для эксплуатации в трубопроводах с допустимым рабочим давлением, указанным в таблице А.1 (Приложение А).

Трубопроводы из чугуна с шаровидным графитом с внешним защитным покрытием могут применяться во всех типах почв.

Трубопроводы и трубы могут испытывать большие диаметральные прогибы при эксплуатации, сохраняя все функциональные характеристики, что позволяет им выдерживать большую толщину почвенного покрытия и большие дорожные нагрузки.

Раструбное соединение («TYTON» и «RJ») не является жестким и позволяет отклоняться соединённым трубам на угол от 1,5 до 5°, в зависимости от диаметра труб, при сохранении полной герметичности стыка. Допустимые углы отклонения от осевой линии трубопровода указаны на рисунке А.1 и в таблице А.2 (Приложение А).

Соединение «TYTON» - стыковое раструбное соединение под уплотнительное резиновое кольцо. При монтаже, в местах изменения направления укладки трубопровода или уменьшения диаметра (на тройниках, поворотах, переходах), необходимо предусматривать упоры (укрепительные блоки) для компенсации сил осевого гидравлического давления. Область применения – холодное водоснабжение, канализация.

Соединение «RJ» - стыковое раструбное соединение под уплотнительное резиновое кольцо. Данное соединение обеспечивает невозможность рассоединения труб при прокладке трубопровода в сложном рельефе местности, в местах опасности осадки грунта и при ударных нагрузках. Наплавленный валик на гладком конце трубы и стопора,двигаемые после стыковки труб в выемку раструба и фикси-

Технические условия ТУ 1461-037-50254094-2008	ОАО ЛМЗ «Свободный сокол»	
Трубы чугунные напорные высокопрочные	Редакция №3	стр. 5 из 28
ОКП 146100	Группа В61	

руемые стопорной проволокой, не позволяют нарушить соединение. Это особенно важно при монтаже трубопроводов в неустойчивых грунтах, в гористой местности и в вертикальном положении труб. Также соединение «RJ» рекомендуется для прокладки трубопроводов бестраншейными методами. Область применения – холодное водоснабжение, теплосети, канализация.

Фланцевое соединение является жёстким и не позволяет соединённым трубам отклоняться от осевого направления. Конструктивное исполнение фланцев различается в зависимости от рабочего давления трубопровода. Конкретная комплектация согласовывается с производителем.

Трубы с фланцевым соединением преимущественно используются в трубопроводах уложенных на поверхности, например, для использования в насосных станциях, в котельных и резервуарах.

Изготовитель поставляет:

- трубы раструбные класса К9 под соединение «TYTON» DN80-DN1000 мм<sup>\*</sup>;
- трубы раструбные класса К9 под соединение «RJ» DN 80-DN 500 мм<sup>\*</sup> в комплекте со стопорами из высокопрочного чугуна;
- трубы фланцевые с приваренными фланцами DN 80-DN 1000 мм<sup>\*\*</sup>;
- стопора из высокопрочного чугуна для соединения «RJ»;
- уплотнительные резиновые кольца под соединение «TYTON» и «RJ».

Трубы поставляются:

- с наружным цинковым, наружным лаковым и внутренним цементно-песчаным покрытием;
- с наружным лаковым и внутренним цементно-песчаным покрытием.

При заказе на поставку труб необходимо указывать индекс обозначения, условный проход, длину, номинальное давление (для фланцевых труб), номер настоящих технических условий.

Примеры условных обозначений труб, стопоров, уплотнительных резиновых колец:

Труба раструбная под соединение «TYTON», мерной длины (6000 мм), DN150 мм:

- труба раструбная напорная ЧШГ - Т-150×6000. ТУ 1461-037-50254094-2008.

Труба раструбная под соединение «RJ», мерной длины (6000 мм), DN 200 мм (со стопорами):

- труба раструбная напорная ЧШГ - R-200×6000. ТУ 1461-037-50254094-2008.

Труба фланцевая с приваренными фланцами, мерной длины (5500 мм), DN300 мм, номинальное давление 16 бар:

\* По заказу потребителя возможна поставка труб классов К10-К18.

\*\* Фланцевые трубы изготавливаются для трёх номинальных давлений: 10 бар (1,0 МПа), 16 бар (1,6 МПа), 25 бар (2,5 МПа).

Технические условия ТУ 1461-037-50254094-2008	ОАО ЛМЗ «Свободный сокол»	
Трубы чугунные напорные высокопрочные	Редакция №3	стр. 6 из 28
ОКП 146100	Группа В61	

- труба фланцевая напорная ЧШГ - Ф-300×5500-PN16. ТУ 1461-037-50254094-2008.

Уплотнительное резиновое кольцо под соединение «TYTON» DN 150 мм:

- резиновое кольцо Т-150. ТУ 1461-037-50254094-2008.

Уплотнительное резиновое кольцо под соединение «RJ» DN 200 мм:

- резиновое кольцо R-200. ТУ 1461-037-50254094-2008.

Стопора из высокопрочного чугуна для труб DN 200 мм (левый и правый):

- стопора ЧШГ-200. ТУ 1461-037-50254094-2008.

### 3 Нормативные ссылки

В настоящих технических условиях использованы ссылки на следующие стандарты:

ИСО 2531:98 Трубы, фитинги, арматура и их соединения из чугуна с шаровидным графитом для водо- и газоснабжения.

ИСО 8179-1 Трубы из ВЧШГ. Внешнее покрытие на основе цинка. Покрытие металлическим цинком с последующим нанесением отделочного слоя.

ИСО 8179-2 Трубы из ВЧШГ. Внешнее покрытие на основе цинка. Нанесение краски обогащённой цинком и завершающего покрытия.

ИСО 4179 Трубы и фитинги из ВЧШГ для напорных и безнапорных трубопроводов. Цементно-песчаное покрытие.

ЕН 545:02 Трубы, фасонные части, оснастка из ВЧШГ и их соединения для водопроводов.

ГОСТ 427-75 Линейки измерительные металлические. Технические условия.

ГОСТ 3845-75 Трубы металлические. Метод испытания гидравлическим давлением.

ГОСТ 1497-84 Металлы. Методы испытаний на растяжение.

ГОСТ 27208-87 Отливки из чугуна. Методы механических испытаний.

ГОСТ 3282-74 Проволока стальная низкоуглеродистая общего назначения.

ГОСТ 13073-77 Проволока цинковая. Технические условия.

ГОСТ 7293-85 Чугун с шаровидным графитом для отливок.

ГОСТ 8736-93 Песок для строительных работ. Технические условия.

ГОСТ 10178-85 Портландцемент и шлакопортландцемент. Технические условия.

ГОСТ 9012-59 Металлы. Методы испытаний. Измерение твердости по Бринелю.

ГОСТ 10692-80 Трубы стальные, чугунные и соединительные части к ним. Маркировка, упаковка, транспортирование, хранение.

СанПиН 2.1.4.1074-2001 Гигиенические требования к качеству воды централизованных систем питьевого водоснабжения.

СНиП 2.04.02-84 Водоснабжение. Наружные сети и сооружения.

СНиП 3.05.04-85 Наружные сети и сооружения водоснабжения и канализации.

СНиП III-4-80 Техника безопасности в строительстве.

Технические условия ТУ 1461-037-50254094-2008	ОАО ЛМЗ «Свободный сокол»	
Трубы чугунные напорные высокопрочные	Редакция №3	стр. 7 из 28
ОКП 146100	Группа В61	

СНиП 3.01.04-87 Приемка в эксплуатацию законченных строительством объектов. Основные положения.

СП 40-109-2006 Проектирование и монтаж водопроводных и канализационных сетей с применением высокопрочных труб из чугуна с шаровидным графитом.

ТУ 405821-2003 Манжеты резиновые уплотнительные для соединения чугунных труб типа «RJ».

ТУ 2531-067-50254094-2004 Кольца резиновые уплотнительные для соединения чугунных труб типа «TYTON».

## 4 Определения

В настоящих технических условиях используются следующие определения:

4.1 **Высокопрочный чугун с шаровидным графитом (ЧШГ):** тип чугуна, в котором графит присутствует преимущественно в шаровидной форме.

4.2 **Труба:** отливка с равномерным каналом, с прямой осью, имеющая гладкий, раструбный или фланцевый концы.

4.3 **Раструб:** охватывающий конец трубы.

4.4 **Гладкий конец:** конец трубы, помещаемый в раструбное соединение.

4.5 **Фланец:** плоский круглый конец трубы, расположенный перпендикулярно к её оси, с отверстиями под болты, равномерно расположенные по окружности.

4.6 **Условный проход (DN):** округленное цифровое обозначение внутреннего проходного сечения, которое является общим для всех компонентов трубопроводной системы.

4.7 **Допустимое рабочее давление:** внутреннее давление, исключая скачки давления, которое компоненты трубопровода должны безопасно выдерживать при постоянной работе.

4.8 **Номинальное давление (PN):** цифровое обозначение, выраженное числом, которое имеет справочные цели. Все компоненты трубопровода одного номинального размера, обозначенные одним и тем же числом номинального давления, имеют совместимые сопряжённые размеры.

4.9 **Класс труб (K):** коэффициент обозначения толщины стенки трубы, выбираемый из целого ряда чисел – 9, 10, 11, 12 ... (пример расчёта указан в Приложении Б).

4.10 **Партия:** количество отливок, из которого выбирается образец для испытаний.

## 5 Технические требования

5.1 Трубы и стопора должны соответствовать требованиям настоящих технических условий.

5.2 Трубы и стопора должны изготавливаться из ЧШГ.

Технические условия ТУ 1461-037-50254094-2008	ОАО ЛМЗ «Свободный сокол»	
Трубы чугунные напорные высокопрочные	Редакция №3	стр. 8 из 28
ОКП 146100	Группа В61	

5.3 Твердость металла не должна превышать 230 НВ для труб и 250 НВ для стопоров.

5.4 Механические свойства металла труб и стопоров, определяемые при испытании образцов на растяжение, должны быть не менее:

- временное сопротивление  $\sigma_B$ , МПа (кгс/мм<sup>2</sup>) 420 (42);
- условный предел текучести  $\sigma_T$ , МПа (кгс/мм<sup>2</sup>) 300 (30)\*;
- относительное удлинение  $\delta$ , % 10,0.

5.5 Трубы должны выдерживать испытательное гидравлическое давление не менее:

- от DN 80 до DN 300 мм - 5 МПа (50,0 кгс/см<sup>2</sup>);
- от DN 350 до DN 600 мм - 4 МПа (40,0 кгс/см<sup>2</sup>);
- от DN 700 до DN 1000 мм - 3,2 МПа (32,0 кгс/см<sup>2</sup>).

Испытаниям на герметичность подвергается каждая труба.

5.6 На наружной и внутренней поверхностях труб допускаются пороки, обусловленные способом производства и не влияющие на герметичность труб при гидравлическом испытании.

5.7 На внутренней поверхности раструба в месте расположения резинового уплотнительного кольца не допускаются наплывы металла и раковины.

5.8 Трубы не должны иметь отклонение от прямолинейности на величину более 0,125 % от их длины.

5.9 Размеры и масса труб, фланцев, стопоров и уплотнительных резиновых колец должны соответствовать величинам, указанным на рисунках А.2-А.8 и в таблицах А.3-А.9 (Приложение А).

5.10 Трубы раструбные под соединение «RJ» и «TYTON» поставляются мерной длиной (L), равной (6000<sup>+70</sup><sub>-30</sub>) мм и (5800<sup>+70</sup><sub>-30</sub>) мм. Фланцевые трубы поставляются L, равной (5500 ±10) мм, или иной по согласованию с потребителем.

При поставке труб одной мерной длины допускается поставка до 10% труб другой мерной длины с определением общей длины поставляемых труб путем суммирования эффективных длин труб.

5.11 Предельные отклонения по толщине стенки трубы (S) и по наружному диаметру цилиндрической части (DE) не должны превышать величин, указанных в таблицах А.3-А.5 (Приложение А). Плюсовой допуск по толщине стенки трубы ограничивается допуском на массу.

5.12 Отклонение фактической массы труб от теоретической не должно превышать:

- ± 8% для труб DN 80 – DN 200 мм включительно;
- ± 5% для труб DN 250 – DN 1000 мм включительно.

Допускается превышение максимальной массы труб при соблюдении всех остальных требований настоящих технических условий.

---

\* Величина предела текучести контролируется по требованию потребителя.



Технические условия ТУ 1461-037-50254094-2008	ОАО ЛМЗ «Свободный сокол»	
Трубы чугунные напорные высокопрочные	Редакция №3	стр. 9 из 28
ОКП 146100	Группа В61	

5.13 Для монтажа и демонтажа труб под соединения «TYTON» и «RJ» торец гладкого конца труб должен иметь радиус или фаску с переходом на радиус согласно размерам, указанным на рисунке А.5 и в таблице А.6 (Приложение А).

5.14 На наружную поверхность гладкого конца трубы под соединение «RJ» наплавляется кольцевой поясок согласно размерам, указанным на рисунке А.3 и в таблице А.4 (Приложение А).

5.15 Наружная поверхность труб должна быть защищена битумным лаком или другим нетоксичным материалом, разрешенным Федеральной службой по надзору в сфере защиты прав потребителей и благополучия человека, для применения в качестве наружных покрытий трубопроводов в хозяйственно-питьевом водоснабжении.

5.15.1 Покрытие должно соответствовать требованиям ИСО 8179-2, быть однородным и закрывать всю внешнюю поверхность трубы, при этом не должно быть незакрашенных пятен или отслоений покрытия. На поверхности покрытия допускаются следы проката по элементам оборудования без нарушения лакокрасочного слоя.

5.15.2 Средняя толщина сухой плёнки покрытия должна составлять не менее 70 мкм, минимальное значение толщины, измеренное в любой точке трубы должно быть не менее 50 мкм.

5.15.3 По заказу потребителя на наружную поверхность труб может быть нанесено покрытие металлическим цинком (содержание цинка не менее 99 %) с последующим покрытием битумным лаком.

Цинковое покрытие должно соответствовать требованиям ИСО 8179-1 и быть нанесённым на всю внешнюю поверхность трубы. Спиралевидный внешний вид покрытия допустим при условии, что средняя масса цинка не должна быть меньше чем 130 г/м<sup>2</sup>.\*

5.16 Внутренняя поверхность раструбов труб должна быть покрыта цинконаполненной краской (с содержанием цинка не менее 85 %) или металлическим цинком с последующим нанесением завершающего слоя битумного лака или другого нетоксичного материала.

5.17 На внутреннюю поверхность труб должно быть нанесено цементно-песчаное покрытие в соответствии с требованиями ИСО 4179.

5.17.1 Цементно-песчаное покрытие должно быть сплошным и иметь гладкую поверхность. Допускаются незначительные шероховатости, трещины и наплывы на поверхности внутреннего цементно-песчаного покрытия, обусловленные способом нанесения этого покрытия и не влияющие на эксплуатационные характеристики труб. Ширина раскрытия продольных и поперечных усадочных трещин должна быть не более:

- 0,8 мм для труб DN 80 - DN 600 мм;
- 1,0 мм для труб DN 700 - DN 1000 мм.

\* По заказу потребителя возможна поставка труб с массой цинкового покрытия более 130 г/м<sup>2</sup>.

Технические условия ТУ 1461-037-50254094-2008	ОАО ЛМЗ «Свободный сокол»	
Трубы чугунные напорные высокопрочные	Редакция №3	стр. 10 из 28
ОКП 146100	Группа В61	

Допускается ремонт повреждённых или некачественных участков цементно-песчаного покрытия.

5.17.2 Толщина цементно-песчаного покрытия, наносимого на внутреннюю поверхность труб, должна соответствовать следующим характеристикам:

- оптимальная толщина покрытия ( $S_1$ ) должна соответствовать величинам, указанным в таблицах А.3, А.4 (Приложение А);
- среднее значение толщины покрытия должно быть не менее 2,5 мм;
- минимальное значение толщины, измеренное в любой точке трубы, должно быть не менее 1,5 мм.

Допускается уменьшение толщины цементно-песчаного покрытия менее 1,5 мм на расстоянии не более 50 мм от концов трубы.

5.17.3 Допускается нанесение на внутреннюю поверхность труб иного материала, разрешённого Федеральной службой по надзору в сфере защиты прав потребителей и благополучия человека, для применения в хозяйственно-питьевом водоснабжении. Разрешается использование материалов, имеющих гигиеническое заключение или сертификат соответствия со ссылкой на гигиеническое заключение для целевого использования материала.

5.18 Трубы фланцевые поставляются без покрытия. По требованию потребителя фланцевые трубы поставляются с наружным и внутренним покрытием.

5.19 Допускаемые отклонения на механическую обработку и сверловку фланцев устанавливаются следующие:

- по диаметру отверстий под болты во фланцах + 1,0 мм;
- по расстоянию между центрами отверстий  $\pm 0,5$  мм;
- по толщине обработанного фланца  $\pm 1,0$  мм;
- смещение центра окружности расположения центров болтовых отверстий относительно центра внутреннего диаметра фланца  $\pm 1$  мм.

5.20 Комплектность.

5.20.1 Трубы под соединения «TYTON» и «RJ» поставляются потребителю в комплекте с уплотнительными резиновыми кольцами. Состав материала и свойства уплотнительных резиновых колец регламентируются техническими условиями предприятия изготовителя колец (ТУ 2531-067-50254094-2004, ТУ 405821-2003).

5.20.2 Трубы под соединение «RJ» поставляются потребителю в комплекте со стопорами. Размеры и масса стопоров должны соответствовать рисунку А.6 и таблице А.7 (Приложение А). В левый стопор вваривается проволока стальная низкоуглеродистая по ГОСТ 3282.

5.20.3 По требованию потребителя трубы могут поставляться в комплекте с полиэтиленовой пленкой (рукавом), предназначенной для обеспечения дополнительной защиты трубопроводов от коррозии. Рукав надевается на трубы непосредственно перед их прокладкой. Размеры полиэтиленового рукава должны соответствовать рисунку А.9 и таблице А.10 (Приложение А).

5.21 Трубы должны иметь литую маркировку в раструбе, на которой должны быть нанесены следующие обозначения:

Технические условия ТУ 1461-037-50254094-2008	ОАО ЛМЗ «Свободный сокол»	
Трубы чугунные напорные высокопрочные	Редакция №3	стр. 11 из 28
ОКП 146100	Группа В61	

- товарный знак предприятия-изготовителя;
- условный проход;
- год изготовления;
- обозначение, что материалом является чугун с шаровидной формой графита (ЧШГ, ВЧ или GGG).

5.22 Упаковка труб и дополнительная маркировка по ГОСТ 10692.

## **6 Требования безопасности и охраны окружающей среды**

6.1 Трубы взрывобезопасны, нетоксичны, электробезопасны и радиационно-безопасны. Специальных мер безопасности в течение всего срока службы труб не требуется.

6.2 Безопасность труб в процессе эксплуатации обеспечивается:

- механическими и технологическими свойствами труб;
- высокой хладостойкостью и коррозионностойкостью металла;
- проведением гидроиспытаний;
- применением защитных покрытий.

6.3 При испытании, хранении, транспортировании и эксплуатации трубы являются экологически безопасной продукцией.

6.4 Отходы производства труб следует использовать для переработки.

## **7 Правила приемки**

7.1 Трубы и стопора предъявляются к приемке партиями. Количество проверяемых в партии отливок устанавливается предприятием-изготовителем.

7.2 Трубы из ВЧШГ подвергаются следующим видам контроля:

- визуальный контроль;
- измерительный контроль;
- гидравлическое испытание;
- неразрушающий контроль;
- контроль твердости;
- контроль механических свойств.

7.3 Гидравлическому испытанию, визуальному, измерительному и неразрушающему контролю должна быть подвергнута каждая труба.

7.4 Проверка твердости и механических свойств металла проводится на образцах, изготовленных из любой трубы в проверяемой партии.

7.5 Проверка механических свойств стопоров из ЧШГ проводится на одном изделии от партии или отдельно отлитом образце.

7.6 При получении неудовлетворительных результатов испытаний хотя бы по одному из показателей, производятся повторные испытания по этому показателю удвоенного количества образцов взятых от той же партии.

Результаты повторных испытаний распространяются на всю партию.

Технические условия ТУ 1461-037-50254094-2008	ОАО ЛМЗ «Свободный сокол»	
Трубы чугунные напорные высокопрочные	Редакция №3	стр. 12 из 28
ОКП 146100	Группа В61	

Допускается в случае неудовлетворительных результатов повторных испытаний подвергать каждое изделие поштучному контролю по невыполняемому показателю.

7.7 Результаты гидравлического испытания труб считаются удовлетворительными, если на их наружной поверхности не обнаружено видимой протечки, выпотевания или другого признака повреждения.

7.8 Толщина внешнего битумного и внутреннего цементно-песчаного покрытия проверяется не менее чем на одной трубе каждого диаметра от партии.

7.9 Контроль массы цинкового покрытия проверяется в процессе производства труб не реже одного раза в месяц по методике завода-изготовителя.

## 8 Методы испытаний

8.1 Для проведения механических испытаний и определения твердости металла труб от гладкого конца отобранной трубы отрезают кольцо, из которого изготавливают три образца. Изготовление и испытание образцов проводятся согласно ГОСТ 1497 и ГОСТ 27208, ЕН 545.

8.2 Для проведения механических испытаний и определения твердости металла стопоров применяют отдельно отлитые заготовки согласно ГОСТ 7293 или образцы, изготовленные из деталей.

8.3 Испытание на твердость металла труб и стопоров проводится по ГОСТ 9012.

8.4 Гидравлическое испытание труб проводится по ГОСТ 3845.

8.5 Неразрушающий контроль проводится по методике завода-изготовителя.

8.6 Осмотр труб производится визуально, без применения увеличительных приборов.

8.7 Геометрические размеры труб и стопоров контролируются стандартными мерительными инструментами по ГОСТ 427 или инструментом, изготовленным по чертежам завода-изготовителя.

8.8 Проверка прямолинейности труб проводится визуально. В случае сомнения, отклонение может быть измерено линейкой и щупами или другими способами по методике завода-изготовителя.

8.9 Состав и свойства цементно-песчаного покрытия регламентируются технической документацией предприятия-изготовителя и ГОСТ 10188, ГОСТ 8736.

8.9.1 Контроль качества цементно-песчаного покрытия, нанесенного на трубу, производится визуально и с помощью инструментальных методов контроля.

8.9.2 Толщина внутреннего цементно-песчаного покрытия труб контролируется непосредственно после его нанесения путем прокалывания специальным щупом, изготовленным по чертежам завода-изготовителя.

8.9.3 Среднее значение толщины внутреннего цементно-песчаного покрытия измеряется в любом сечении перпендикулярном оси трубы в 4-х точках, разделенных интервалами в  $90^{\circ}$ , на расстоянии не менее 200 мм от гладкого конца.

Технические условия ТУ 1461-037-50254094-2008	ОАО ЛМЗ «Свободный сокол»	
Трубы чугунные напорные высокопрочные	Редакция №3	стр. 13 из 28
ОКП 146100	Группа В61	

8.10 Контроль качества внешнего битумного покрытия производится визуально.

8.10.1 Толщина битумного покрытия измеряется по методике завода-изготовителя.

8.11 Контроль массы цинкового покрытия производится по методике, изложенной в ИСО 8179-1.

## 9 Транспортирование и хранение

9.1 Транспортирование и хранение труб должны производиться в соответствии с требованиями ГОСТ 10692 и СП 40-109-2006.

9.2 Трубы DN 80 – DN 300 транспортируются в пакетах\*. Количество труб в пакетах регламентируется документацией завода-изготовителя. Трубы DN 350 – DN 1000 транспортируются без пакетов. На гладкие концы и в раструба труб DN80 – DN 500, устанавливаются пластмассовые заглушки.

9.3 Транспортные средства должны быть подходящими для перевозки, погрузки и разгрузки труб. Для уменьшения риска аварий во время транспортировки должны соблюдаться следующие правила:

- не допускать прямого контакта труб с дном транспортного средства (располагайте трубы горизонтально, на двух параллельных деревянных брусках);
- при транспортировке использовать боковые поддержки (упоры), в целях стабилизации груза;
- закреплять груз при помощи текстильных ремней и натягивающих устройств;
- в процессе транспортировки проверять, чтобы груз находился в закреплённом состоянии;
- при перевозке труб автотранспортом длина свисающих концов не должна превышать 25 % от длины трубы;
- не допускать соприкосновений труб с металлическими поверхностями транспортного средства во избежание повреждения внешнего покрытия.

При соблюдении вышеизложенных правил, трубы из ВЧШГ допускается перевозить любыми транспортными средствами.

9.4 Хранение труб на складах и строительных площадках производится в транспортных пакетах или без пакетов в специально оборудованных штабелях.

9.4.1 Пакеты труб могут быть сложены в штабель, на брусках размером 80×80×2600 мм, по 3 или 4 пакета в каждом ряду. Каждый последующий ярус пакетов отделяется от предыдущего брусками, толщина которых немного больше чем численное значение разницы диаметров раструба и цилиндра трубы ( $s > D - DE$ ). Общая высота штабеля не должна превышать 2,5 м. Периодически необходимо проверять состояние пакетов, а также общую стабильность штабеля.

\* По согласованию с потребителем трубы DN 80-DN 300 допускается транспортировать без пакетов.

Технические условия ТУ 1461-037-50254094-2008	ОАО ЛМЗ «Свободный сокол»	
Трубы чугунные напорные высокопрочные	Редакция №3	стр. 14 из 28
ОКП 146100	Группа В61	

9.4.2 Штабелирование непакетированных труб должно производиться на ровных прочных основаниях. Ряды труб в штабеле должны быть уложены на деревянные прокладки. При этом необходимо предусматривать боковые опоры, предотвращающие самопроизвольное раскатывание труб.

9.5 Стопора под соединение «RJ» хранятся в открытой таре, рассортированные по диаметрам.

9.6 Кольца транспортируют любым транспортом с соблюдением правил перевозок, установленных для данного вида транспорта.

Уплотнительные резиновые кольца должны храниться согласно рекомендациям ИСО 2230 в закрытых помещениях при температуре от 0 до +25 °С на расстоянии не менее 1 м от отопительных приборов и быть защищены от прямого солнечного света и искусственного освещения с высоким ультрафиолетовым излучением.

Не допускаются загрязнения веществами, оказывающими вредное воздействие на резину (маслами, керосином, бензином, кислотами, щелочами и т.д.).

Уплотнения не должны храниться в помещении с каким-либо оборудованием, способным вырабатывать озон, например ртутными лампами или электрооборудованием высокого напряжения, которое может давать электрические вспышки или тихие электроразряды.

Уплотнения должны храниться в свободных условиях, без нагрузки, сжатия или другой деформации.

Уплотнения должны содержаться в чистом состоянии.

Как исключение, допускается хранение колец на неотопливаемых складах при температуре не ниже минус 25 °С, но при этом запрещается подвергать их какой-либо деформации и ударным нагрузкам.

Кольца после транспортирования или хранения при температуре ниже 0 °С, перед монтажом должны быть выдержаны при температуре (20±5) °С в течение 24 ч.

9.7 На каждую отгружаемую потребителю партию труб Поставщик выдает документ о качестве труб, в котором должны быть указаны: наименование предприятия-изготовителя, условный проход труб, их количество и общая длина в метрах, теоретическая масса, тип и количество уплотнительных колец, величина давления гидротестирования, предел прочности при растяжении, относительное удлинение и твердость металла труб.

## 10 Указания по эксплуатации трубопроводов

10.1 При проектировании, производстве и приемке работ по строительству, реконструкции и ремонту трубопроводов должны учитываться требования СП 40-109-2006, СНиП 2.04.02, СНиП 3.05.04, СНиП III-4 и других глав СНиП по организации строительства, соответствующих государственных стандартов и нор-

Технические условия ТУ 1461-037-50254094-2008	ОАО ЛМЗ «Свободный сокол»	
Трубы чугунные напорные высокопрочные	Редакция №3	стр. 15 из 28
ОКП 146100	Группа В61	

мативных документов по экологической и пожарной безопасности при производстве работ.

10.2 Монтаж трубопроводов должен осуществляться с учетом требований СНиП 3.05.04, СП 40-109-2006.

10.3 Испытания сетей водоснабжения должны проводиться с учетом основных требований СП 40-109-2006, СНиП 2.04.02, СНиП 3.05.04 и в соответствии с проектом.

10.4 Порядок промывки и дезинфекции трубопроводов принимается в соответствии со СНиП 3.05.04 и СанПиН 2.1.4.1074.

10.5 Сдача в эксплуатацию сетей водоснабжения осуществляется в соответствии с требованиями СНиП 3.01.04 и проекта.

10.6 При производстве работ по монтажу систем водоснабжения необходимо соблюдать требования безопасности и охраны окружающей среды по СНиП III-4.

Технические условия ТУ 1461-037-50254094-2008	ОАО ЛМЗ «Свободный сокол»	
Трубы чугунные напорные высокопрочные	Редакция №3	стр. 16 из 28
ОКП 146100	Группа В61	

**Приложение А**  
(справочное)

Т а б л и ц а А.1 Допустимое рабочее давление для труб из ВЧШГ

Условный проход, мм	Допустимое рабочее давление (МПа)		
	Раструбное соединение:		Фланцевое соединение:
	«TYTON»	«RJ»	
80	6,4	8,8	2,5
100	6,4	7,5	2,5
125	6,4	6,3	2,5
150	6,4	6,3	2,5
200	6,2	4,9	2,5
250	5,4	3,6	2,5
300	4,9	3,4	2,5
350	4,5	3,0	2,5
400	4,2	2,5	2,5
500	3,8	2,5	2,5
600	3,6		1,6
700	3,4		1,6
800	3,2		1,6
900	3,1		1,6
1000	3,0		1,6



Технические условия ТУ 1461-037-50254094-2008	ОАО ЛМЗ «Свободный сокол»	
Трубы чугунные напорные высокопрочные	Редакция №3	стр. 17 из 28
ОКП 146100	Группа В61	

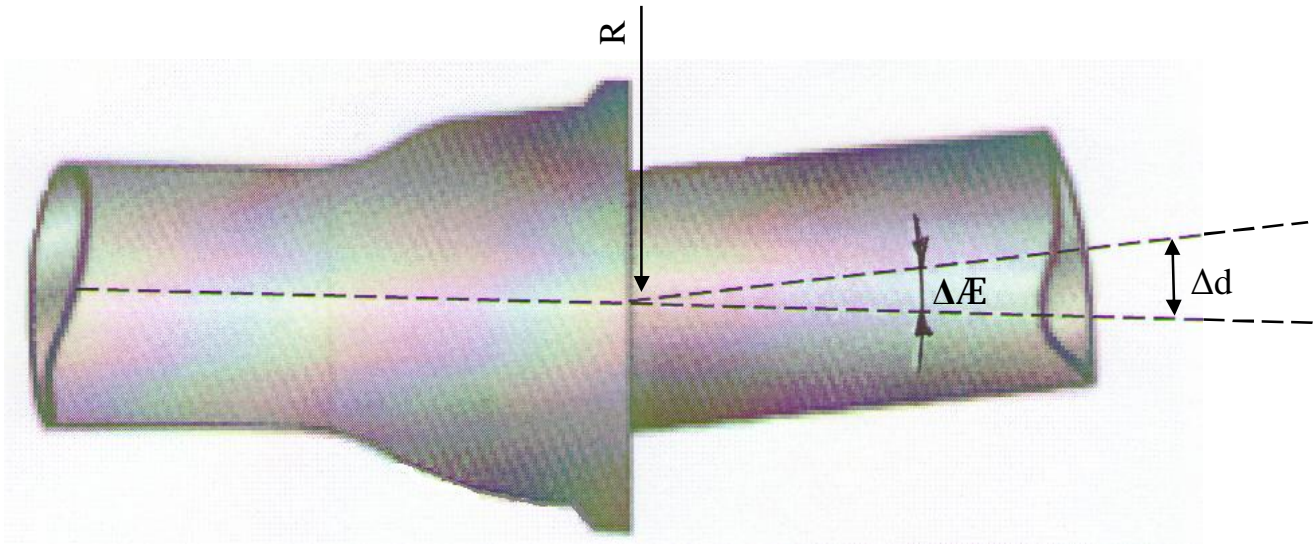


Рисунок А.1 – Допустимые углы отклонения труб от осевой линии трубопровода.

Т а б л и ц а А.2 Характеристики соединения «TYTON» и «RJ» для изгиба

DN, мм	Допустимый угол отклонения при укладке $\Delta\phi$ , град.	Радиус изгиба трубопровода R, м	Смещение трубы длиной 6 м от осевой линии $\Delta d$ , см
80-150	5	69	52
200-300	4	86	42
350-600	3	115	32
700-800	2	200	25
900-1000	1,5	267	19

Технические условия ТУ 1461-037-50254094-2008		ОАО ЛМЗ «Свободный сокол»	
Трубы чугунные напорные высокопрочные		Редакция №3	стр. 18 из 28
ОКП 146100		Группа В61	

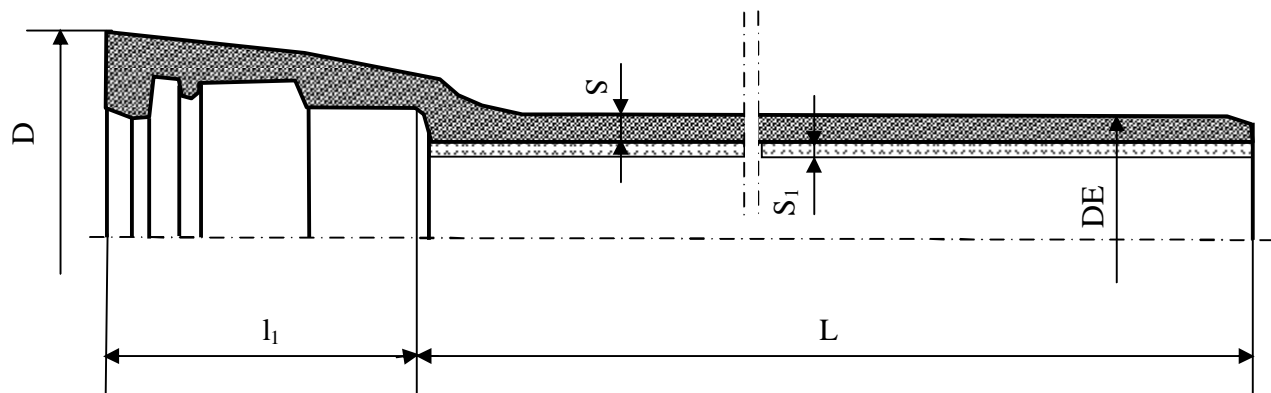


Рисунок А.2 – Труба раструбная под соединение «ТУТОН»

Т а б л и ц а А.3 Основные размеры и масса

DN	Размеры, мм					Масса раструба, кг	Масса 1 м трубы без раструба (с цем. покрытием), кг	Расчётная масса (кг) трубы с раструбом (без цем. покрытия / с цем. покрытием) длиной L, мм			
	D	DE	S	S <sub>1</sub>	l <sub>1</sub>			5800		6000	
	80	140	98 <sup>+1,0</sup> <sub>-2,7</sub>	6,0 <sup>-1,3</sup>	3 <sup>+2,0</sup> <sub>-1,5</sub>			80	3,4	14,1	74,0
100	163	118 <sup>+1,0</sup> <sub>-2,8</sub>	6,0 <sup>-1,3</sup>	3 <sup>+2,0</sup> <sub>-1,5</sub>	88	4,3	17,5	92,0	106,0	95,0	109,0
125	190	144 <sup>+1,0</sup> <sub>-2,9</sub>	6,0 <sup>-1,3</sup>	3 <sup>+2,0</sup> <sub>-1,5</sub>	91	5,7	21,7	115,0	132,0	119,0	136,0
150	217	170 <sup>+1,0</sup> <sub>-2,9</sub>	6,0 <sup>-1,3</sup>	3 <sup>+2,0</sup> <sub>-1,5</sub>	94	7,1	26,2	139,0	159,0	144,0	164,0
200	278	222 <sup>+1,0</sup> <sub>-3,0</sub>	6,3 <sup>-1,5</sup>	3 <sup>+2,0</sup> <sub>-1,5</sub>	100	10,3	35,3	188,0	215,0	194,0	222,0
250	336	274 <sup>+1,0</sup> <sub>-3,1</sub>	6,8 <sup>-1,6</sup>	3 <sup>+3,0</sup> <sub>-1,5</sub>	105	14,2	46,0	247,0	281,0	255,0	290,0
300	393	326 <sup>+1,0</sup> <sub>-3,3</sub>	7,2 <sup>-1,6</sup>	3 <sup>+3,0</sup> <sub>-1,5</sub>	110	18,9	57,5	313,0	352,0	323,0	364,0
350	448	378 <sup>+1,0</sup> <sub>-3,4</sub>	7,7 <sup>-1,7</sup>	5 <sup>+3,5</sup> <sub>-2,0</sub>	110	23,7	75,4	390,0	461,0	403,0	476,0
400	500	429 <sup>+1,0</sup> <sub>-3,5</sub>	8,1 <sup>-1,7</sup>	5 <sup>+3,5</sup> <sub>-2,0</sub>	110	29,5	90,3	467,0	553,0	482,0	571,0
500	604	532 <sup>+1,0</sup> <sub>-3,8</sub>	9,0 <sup>-1,9</sup>	5 <sup>+3,5</sup> <sub>-2,0</sub>	120	42,8	122,9	648,0	756,0	669,0	780,0
600	713	635 <sup>+1,0</sup> <sub>-4,0</sub>	9,9 <sup>-1,9</sup>	5 <sup>+3,5</sup> <sub>-2,0</sub>	120	59,3	159,3	855,0	983,0	882,0	1015,0
700	824	738 <sup>+1,0</sup> <sub>-4,2</sub>	10,8 <sup>-2,0</sup>	6 <sup>+4,0</sup> <sub>-2,5</sub>	150	79,1	205,8	1088,0	1273,0	1123,0	1314,0
800	943	842 <sup>+1,0</sup> <sub>-4,5</sub>	11,7 <sup>-2,1</sup>	6 <sup>+4,0</sup> <sub>-2,5</sub>	160	102,6	250,6	1351,0	1556,0	1394,0	1606,0
900	1052	945 <sup>+1,0</sup> <sub>-4,8</sub>	12,6 <sup>-2,2</sup>	6 <sup>+4</sup> <sub>-2,5</sub>	175	129	300,2	1639,0	1870,0	1691,0	1930,0
1000	1158	1048 <sup>+1,0</sup> <sub>-5,0</sub>	13,5 <sup>-2,3</sup>	6 <sup>+4</sup> <sub>-2,5</sub>	185	161,3	353,3	1955,0	2210,0	2017,0	2281,0

Технические условия ТУ 1461-037-50254094-2008		ОАО ЛМЗ «Свободный сокол»	
Трубы чугунные напорные высокопрочные		Редакция №3	стр. 19 из 28
ОКП 146100		Группа В61	

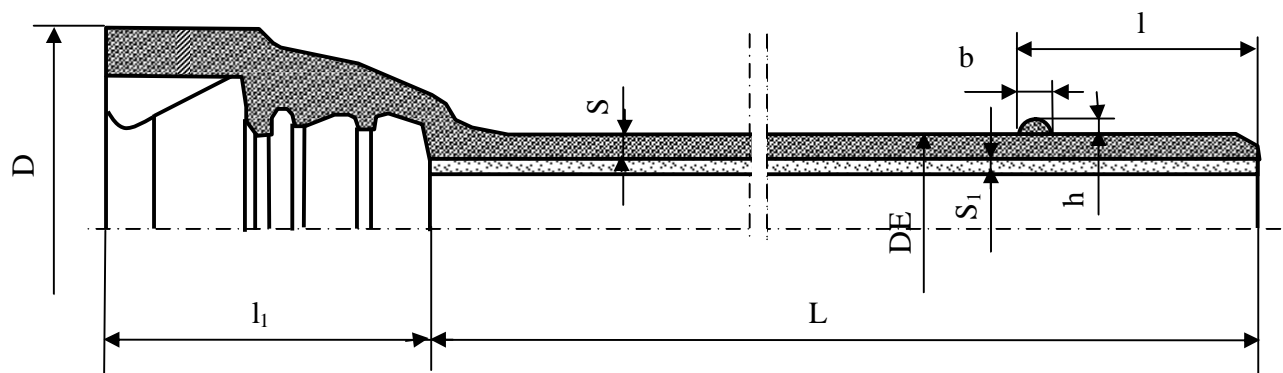


Рисунок А.3 – Труба раструбная под соединение «RJ»

Т а б л и ц а А.4 Основные размеры и масса

Размеры, мм									Мас- са рас- тру- ба, кг	Масса 1 м трубы без рас- труба (с цем. покры- тием), кг	Расчётная масса (кг) тру- бы с раструбом (без цем. покрытия / с цем. покры- тием) длиной L, мм			
DN	D	DE	S	S <sub>1</sub>	l	l <sub>1</sub>	h	b			5800		6000	
80	156	98 <sup>+1,0</sup> <sub>-2,7</sub>	6,0 <sup>-1,3</sup>	3 <sup>+2,0</sup> <sub>-1,5</sub>	85	127	5,0	8 <sup>±2</sup>			5,4	14,1	76,0	87,0
100	176	118 <sup>+1,0</sup> <sub>-2,8</sub>	6,0 <sup>-1,3</sup>	3 <sup>+2,0</sup> <sub>-1,5</sub>	91	135	5,0	8 <sup>±2</sup>	6,9	17,5	95,0	108,0	98,0	112,
125	205	144 <sup>+1,0</sup> <sub>-2,8</sub>	6,0 <sup>-1,3</sup>	3 <sup>+2,0</sup> <sub>-1,5</sub>	95	143	5,0	8 <sup>±2</sup>	8,8	21,7	118,0	135,0	122,0	139,0
150	230	170 <sup>+1,0</sup> <sub>-2,9</sub>	6,0 <sup>-1,3</sup>	3 <sup>+2,0</sup> <sub>-1,5</sub>	101	150	5,0	8 <sup>±2</sup>	10,7	26,2	143,0	163,0	148,0	168,0
200	288	222 <sup>+1,0</sup> <sub>-3,0</sub>	6,3 <sup>-1,5</sup>	3 <sup>+2,0</sup> <sub>-1,5</sub>	106	160	5,5	9 <sup>±2</sup>	16,8	35,3	194,0	222,0	200,5	229,0
250	346	274 <sup>+1,0</sup> <sub>-3,0</sub>	6,8 <sup>-1,6</sup>	3 <sup>+3,0</sup> <sub>-1,5</sub>	106	165	5,5	9 <sup>±2</sup>	23,2	46,0	255,0	290,0	264,0	299,0
300	402	326 <sup>+1,0</sup> <sub>-3,3</sub>	7,2 <sup>-1,6</sup>	3 <sup>+3,0</sup> <sub>-1,5</sub>	106	170	5,5	9 <sup>±2</sup>	29,6	57,5	323,0	363,0	334,0	375,0
350	452	378 <sup>+1,0</sup> <sub>-3,4</sub>	7,7 <sup>-1,7</sup>	5 <sup>+3,5</sup> <sub>-2,0</sub>	110	180	6,0	10 <sup>±2</sup>	35,7	75,4	401,0	473,0	415,0	488,0
400	513	429 <sup>+1,0</sup> <sub>-3,5</sub>	8,1 <sup>-1,7</sup>	5 <sup>+3,5</sup> <sub>-2,0</sub>	115	190	6,0	10 <sup>±2</sup>	44,5	90,3	480,0	568,0	497,0	586,0
500	618	532 <sup>+1,0</sup> <sub>-3,8</sub>	9,0 <sup>-1,9</sup>	5 <sup>+3,5</sup> <sub>-2,0</sub>	120	200	6,0	10 <sup>±2</sup>	62,8	122,9	666,0	776,0	689,0	800,0

Технические условия ТУ 1461-037-50254094-2008		ОАО ЛМЗ «Свободный сокол»	
Трубы чугунные напорные высокопрочные		Редакция №3	стр. 20 из 28
ОКП 146100		Группа В61	

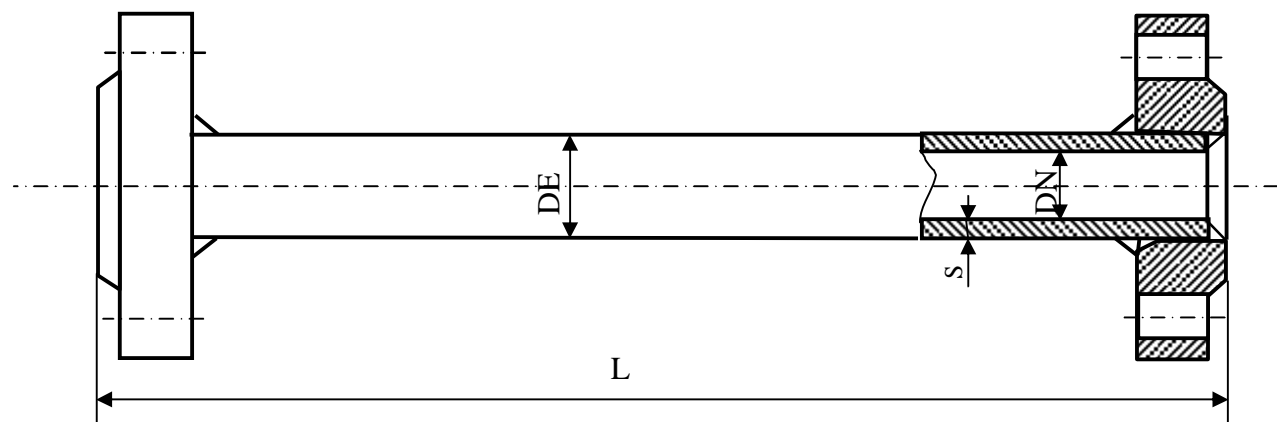


Рисунок А.4 – Труба с приваренными фланцами

Т а б л и ц а А.5 Основные размеры и масса

Размеры, мм			Масса фланца, кг			Масса 1 м трубы без фланца, кг	Расчётная масса трубы с фланцами (кг) длиной L= 5500 мм		
DN	DE	S	PN 10	PN 16	PN 25		PN 10	PN 16	PN 25
80	98 <sup>+1,0</sup> <sub>-2,7</sub>	8,1 <sup>-1,7</sup>	2,8	2,8	2,8	16,1	94,0	94,0	94,0
100	118 <sup>+1,0</sup> <sub>-2,8</sub>	8,4 <sup>-1,7</sup>	3,3	3,3	3,8	20,4	119,0	119,0	120,0
125	144 <sup>+1,0</sup> <sub>-2,8</sub>	8,8 <sup>-1,8</sup>	4,0	4,0	4,7	26,4	153,0	153,0	155,0
150	170 <sup>+1,0</sup> <sub>-2,9</sub>	9,1 <sup>-1,9</sup>	5,0	5,0	6,0	32,4	189,0	189,0	191,0
200	222 <sup>+1,0</sup> <sub>-3,0</sub>	9,8 <sup>-1,9</sup>	6,9	6,7	8,7	46,1	268,0	268,0	271,0
250	274 <sup>+1,0</sup> <sub>-3,1</sub>	10,5 <sup>-2,0</sup>	9,8	9,4	13,0	61,3	357,0	357,0	364,0
300	326 <sup>+1,0</sup> <sub>-3,3</sub>	11,2 <sup>-2,0</sup>	13,0	12,6	17,7	78,1	456,0	455,0	465,0
350	378 <sup>+1,0</sup> <sub>-3,4</sub>	11,9 <sup>-2,1</sup>	14,7	17,5	25,4	96,5	561,0	566,0	582,0
400	429 <sup>+1,0</sup> <sub>-3,5</sub>	12,6 <sup>-2,2</sup>	17,2	22,1	33,2	116,2	674,0	684,0	706,0
500	532 <sup>+1,0</sup> <sub>-3,8</sub>	14,0 <sup>-2,3</sup>	23,2	37,4	47,2	160,6	930,0	959,0	978,0
600	635 <sup>+1,0</sup> <sub>-4,0</sub>	15,4 <sup>-2,5</sup>	32,8	57,6	68,0	211,3	1228,0	1278,0	1299,0
700	738 <sup>+1,0</sup> <sub>-4,2</sub>	16,8 <sup>-2,5</sup>	44,3	59,4	-	268,5	1566,0	1596,0	-
800	842 <sup>+1,0</sup> <sub>-4,5</sub>	18,2 <sup>-2,8</sup>	58,5	76,8	-	332,1	1944,0	1981,0	-
900	945 <sup>+1,0</sup> <sub>-4,8</sub>	19,6 <sup>-3,1</sup>	69,6	91,4	-	401,7	2349,0	2393,0	-
1000	1048 <sup>+1,0</sup> <sub>-5,0</sub>	21,0 <sup>-3,1</sup>	87,6	127,0	-	477,7	2803,0	2882,0	-

Технические условия ТУ 1461-037-50254094-2008		ОАО ЛМЗ «Свободный сокол»	
Трубы чугунные напорные высокопрочные		Редакция №3	стр. 21 из 28
ОКП 146100		Группа В61	

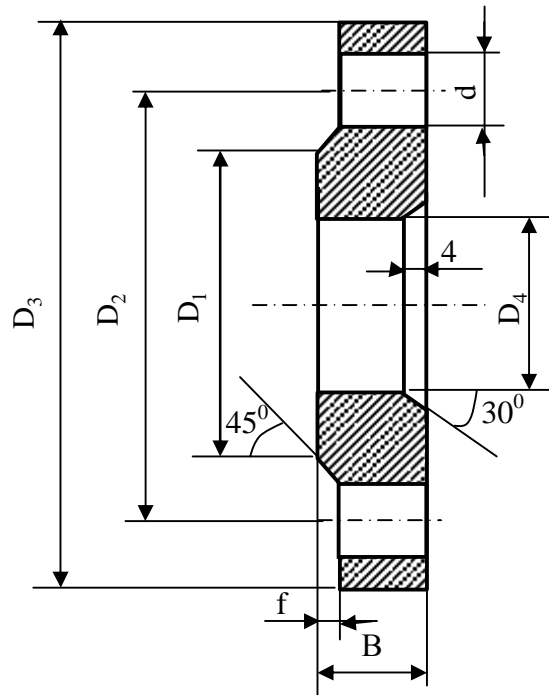


Рисунок А.4.1 – Фланец из высокопрочного чугуна

Т а б л и ц а А.5.1 Основные размеры и масса

DN, мм	D <sub>4</sub> , мм	PN, бар	D <sub>1</sub> , мм	D <sub>2</sub> , мм	D <sub>3</sub> , мм	d, мм	B, мм	f, мм	n*, шт.	Масса фланца, кг
80	98	10	133	160	200	19,0	19,0	3,0	8	2,8
		16								
		25								
100	118	10	153	180	220	19,0	19,0	3,0	8	3,3
		16	153	180	220					3,8
		25	153	190	235	23,0				
125	144	10	183	210	250	19,0	19,0	3,0	8	4,0
		16	183	210	250					4,7
		25	184	220	270	28,0				
150	170	10	209	240	285	23,0	19,0	3,0	8	5,0
		16	209	240	285					6,0
		25	214	250	300	28,0	20,0			
200	222	10	264	295	340	23,0	20,0	3,0	8	6,9
		16	264	295	340				12	6,7
		25	274	310	360	28,0	22,0		8,7	
250	274	10	319	350	400	23,0	22,0	3,0	12	9,8
		16	319	355	400					28,0
		25	331	370	425	31,0	24,5		13,0	

Технические условия ТУ 1461-037-50254094-2008		ОАО ЛМЗ «Свободный сокол»	
Трубы чугунные напорные высокопрочные		Редакция №3	стр. 22 из 28
ОКП 146100		Группа В61	

Продолжение таблицы А.5.1

300	326	10	367	400	455	23,0	24,5	4,0	12	13,0
		16	367	410	455	28,0				12,6
		25	389	430	485	31,0				17,7
350	378	10	427	460	505	23,0	24,5	4,0	16	14,7
		16	432	470	520	28,0				17,5
		25	446	490	555	34,0				25,4
400	429	10	477	515	565	28,0	24,5	4,0	16	17,2
		16	484	525	580	31,0				22,1
		25	503	550	620	37,0				33,2
500	532	10	582	620	670	28,0	26,5	4,0	20	23,2
		16	606	650	715	34,0				37,4
		25	613	660	730	37,0				47,2
600	635	10	682	725	780	31,0	30,0	5,0	20	32,8
		16	721	770	840	37,0				57,6
		25	718	770	845	40,0				68,0
700	738	10	797	840	895	31,0	32,5	5,0	24	44,3
		16	791	840	910	37,0				57,4
		25								
800	842	10	904	950	1015	34,0	35,0	5,0	24	58,8
		16	898	950	1025	40,0				76,8
		25								
900	945	10	1004	1050	1115	34,0	37,5	5,0	28	69,6
		16	998	1050	1125	40,0				91,4
		25								
1000	1048	10	1111	1160	1230	37,0	40,0	5,0	28	87,6
		16	1115	1170	1255	43,0				127,0
		25								

n\* - количество отверстий под болты

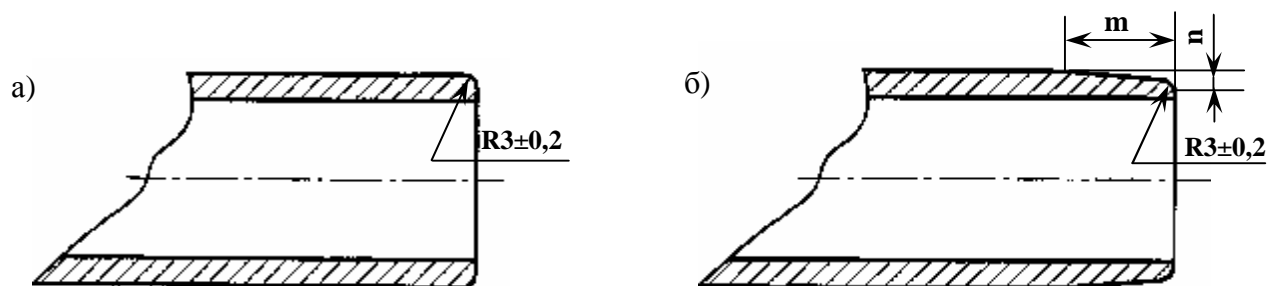


Рисунок А.5 – Торцы гладкого конца трубы:

а) радиус; б) фаска с переходом на радиус.

Таблица А.6 Размеры фаски

DN	m, мм	n, мм
80-600	9	3
700-1000	15	5

Технические условия ТУ 1461-037-50254094-2008		ОАО ЛМЗ «Свободный сокол»	
Трубы чугунные напорные высокопрочные		Редакция №3	стр. 23 из 28
ОКП 146100		Группа В61	

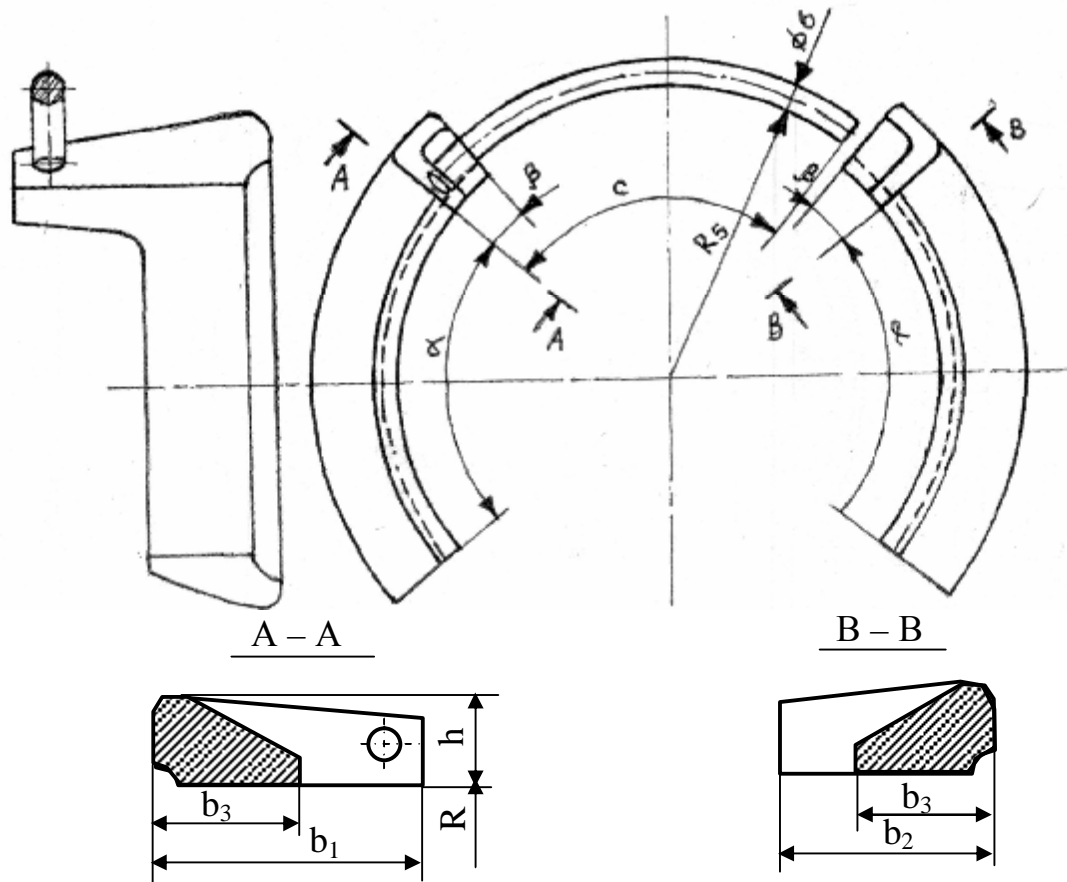


Рисунок А.6 – Стопора из высокопрочного чугуна под соединение «RJ»

Т а б л и ц а А.7 Основные размеры и масса

DN	$b_1$	$b_2$	$b_3$	$h$	$R$	$\alpha^\circ$	$\beta^\circ$	$c^\circ$	$c$	Масса стопора	
										левого со стопорной про- волокой, кг	правого, кг
80	48	38	24	17	49	78	12	92	90	0,23	0,20
100	50	38	24	17	59	78	11	93	107	0,26	0,22
125	52	40	25	18	72	78	10	94	128	0,37	0,32
150	55	43	26	18	85	78	9	95	152	0,43	0,38
200	60	48	26	19	111	78	8	96	197	0,60	0,54
250	65	53	28	21	137	80	7	97	243	0,85	0,77
300	70	58	30	22	163	50	6	56	167	0,77	0,70
350	75	63	34	23	189	50	5,5	54,5	188	0,99	0,92
400	80	67	38	24	214	50	5	53	207	1,18	1,10
500	85	72	38	24	266	48	4,5	51,5	248	1,46	1,38

Технические условия ТУ 1461-037-50254094-2008		ОАО ЛМЗ «Свободный сокол»	
Трубы чугунные напорные высокопрочные		Редакция №3	стр. 24 из 28
ОКП 146100		Группа В61	

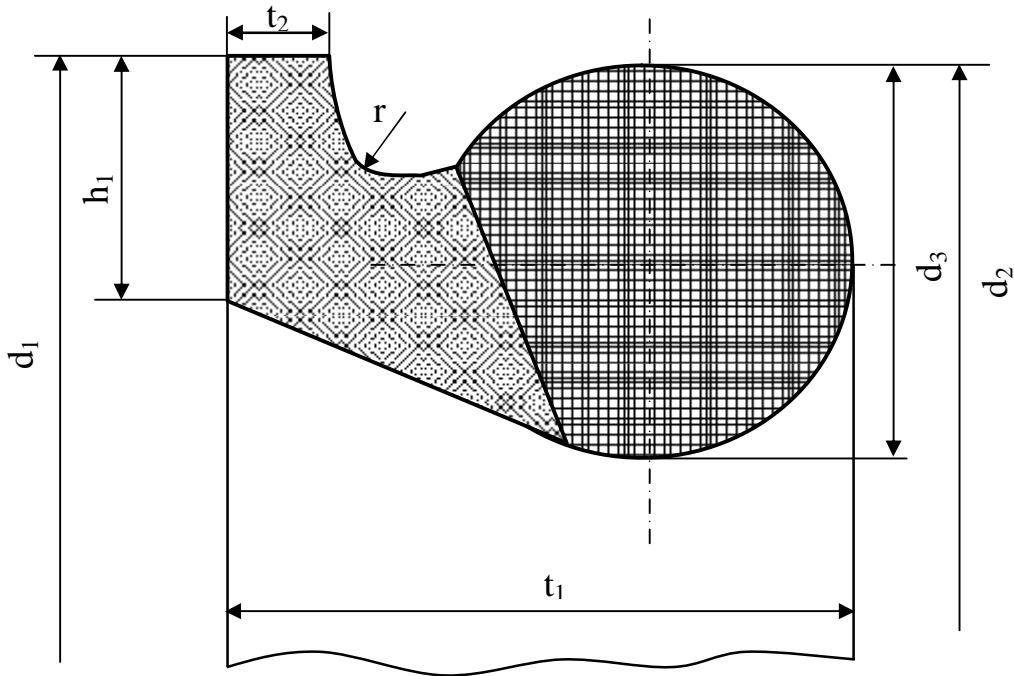


Рисунок А.7 – Уплотнительное резиновое кольцо под соединение «TYTON»

Т а б л и ц а А.8 Основные размеры и масса

DN	Размеры, мм							Масса, кг (справочная)
	d <sub>1</sub>	d <sub>2</sub>	d <sub>3</sub>	h <sub>1</sub>	t <sub>1</sub>	t <sub>2</sub>	r	
80	126 <sup>+1,0</sup>	124 <sup>+1,0</sup>	16 <sup>+0,5</sup>	10 <sup>+0,3</sup>	26	5 <sup>+0,4</sup> <sub>-0,2</sub>	3,5	0,13
100	146 <sup>+1,0</sup>	144 <sup>+1</sup>	16 <sup>+0,5</sup>	10 <sup>+0,3</sup>	26	5 <sup>+0,4</sup> <sub>-0,2</sub>	3,5	0,21
125	173 <sup>+1,0</sup>	171 <sup>+1</sup>						0,29
150	200 <sup>+1,5</sup>	198 <sup>+1,5</sup>						0,36
200	256 <sup>+1,5</sup>	254 <sup>+1,5</sup>	18 <sup>+0,5</sup>	11 <sup>+0,3</sup>	30	6 <sup>+0,4</sup> <sub>-0,2</sub>	4,0	0,50
250	310 <sup>+1,5</sup>	308 <sup>+1,5</sup>			32			0,72
300	366 <sup>+1,5</sup>	364 <sup>+1,5</sup>	20 <sup>+0,5</sup>	12 <sup>+0,3</sup>	34	7 <sup>+0,4</sup> <sub>-0,2</sub>	4,5	0,94
350	420 <sup>+2,0</sup>	418 <sup>+2,0</sup>						1,25
400	475 <sup>+2,0</sup>	473 <sup>+2,0</sup>	22 <sup>+0,5</sup>	13 <sup>+0,3</sup>	38	8 <sup>+0,5</sup> <sub>-0,3</sub>	5,0	1,54
500	583 <sup>+3,0</sup>	581 <sup>+3,0</sup>	24 <sup>+0,5</sup>	14 <sup>+0,3</sup>	42	9 <sup>+0,5</sup> <sub>-0,3</sub>	5,5	2,45
600	692 <sup>+3,0</sup>	690 <sup>+3,0</sup>	26 <sup>+0,5</sup>	15 <sup>+0,3</sup>	46	10 <sup>+0,5</sup> <sub>-0,3</sub>	6,0	3,34
700	809 <sup>+5,0</sup> <sub>-2,5</sub>	803 <sup>+3,5</sup>	33,5 <sup>+0,5</sup>	20 <sup>+0,3</sup>	55	16 <sup>+0,5</sup> <sub>-0,3</sub>	7	4,55
800	919 <sup>+5,0</sup> <sub>-2,5</sub>	913 <sup>+3,5</sup>	35,5 <sup>+0,5</sup>	21 <sup>+0,3</sup>	60		8	5,51
900	126 <sup>+6,0</sup> <sub>-2,0</sub>	1020 <sup>+4,0</sup>	37,5 <sup>+0,5</sup>	22 <sup>+0,3</sup>	65	18 <sup>+0,5</sup> <sub>-0,3</sub>	9	6,30
1000	1133 <sup>+7,0</sup> <sub>-2,0</sub>	1127 <sup>+4,0</sup>	39,5 <sup>+0,5</sup>	23 <sup>+0,3</sup>	70			7,04



Технические условия ТУ 1461-037-50254094-2008		ОАО ЛМЗ «Свободный сокол»	
Трубы чугунные напорные высокопрочные		Редакция №3	стр. 25 из 28
ОКП 146100		Группа В61	

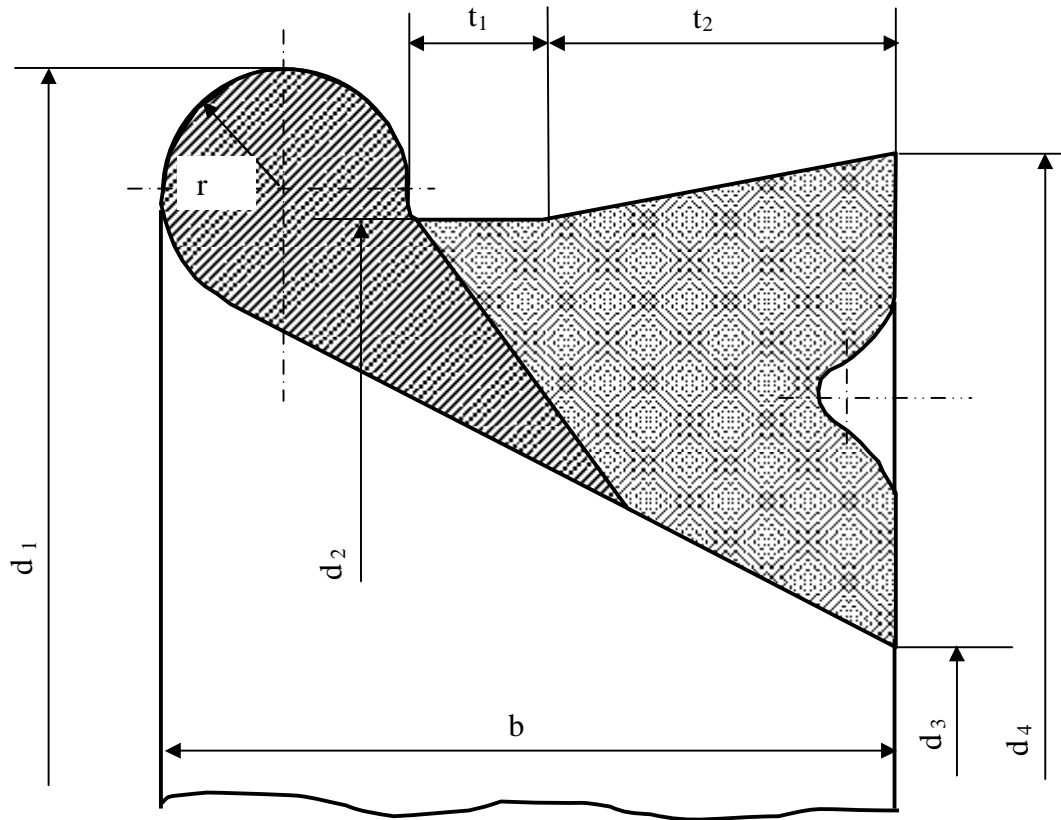


Рисунок А.8 – Уплотнительное резиновое кольцо под соединение «RJ»

Т а б л и ц а А.9 Основные размеры и масса

DN	Размеры, мм								Масса, кг (справочная)
	$d_1$	$d_2$	$d_3$	$d_4$	$b$	$t_1$	$t_2$	$r$	
80	$122,0^{\pm 1}$	$111,0^{\pm 1}$	$80,5^{\pm 1}$	$116,5^{\pm 1}$	28	5,5	13,3	4,5	0,12
100	$146,5^{\pm 1}$	$134,5^{\pm 1}$	$99,5^{\pm 1}$	$140,5^{\pm 1}$	30	5,5	14,3	5,0	0,17
125	$172,5^{\pm 1}$	$160,5^{\pm 1}$	$123,0^{\pm 1}$	$167,0^{\pm 1}$	31	5,5	15,3	5,0	0,28
150	$203,5^{\pm 1,5}$	$189,5^{\pm 1,5}$	$151,0^{\pm 1,5}$	$196,0^{\pm 1,5}$	32	5,5	15,3	5,5	0,41
200	$260,0^{\pm 1,5}$	$244,0^{\pm 1,5}$	$202,0^{\pm 1,5}$	$250,0^{\pm 1,5}$	33	5,5	15,3	6,0	0,50
250	$315,0^{\pm 1,5}$	$299,0^{\pm 1,5}$	$257,0^{\pm 1,5}$	$305,0^{\pm 1,5}$	33	5,5	15,3	6,0	0,63
300	$369,0^{\pm 1,5}$	$353,0^{\pm 1,5}$	$311,0^{\pm 1,5}$	$359,0^{\pm 1,5}$	33	5,5	15,3	6,0	0,95
350	$424,0^{\pm 2,0}$	$406,0^{\pm 2,0}$	$361,0^{\pm 2,0}$	$413,0^{\pm 2,0}$	36	5,5	16,0	7,0	1,14
400	$477,0^{\pm 2,0}$	$459,0^{\pm 2,0}$	$414,0^{\pm 2,0}$	$465,0^{\pm 2,0}$	36	5,5	16,0	7,0	1,35
500	$587,0^{\pm 3,0}$	$568,0^{\pm 3,0}$	$529,0^{\pm 3,0}$	$576,0^{\pm 3,0}$	38	5,5	17,1	7,5	2,43

Технические условия ТУ 1461-037-50254094-2008		ОАО ЛМЗ «Свободный сокол»	
Трубы чугунные напорные высокопрочные		Редакция №3	стр. 26 из 28
ОКП 146100		Группа В61	

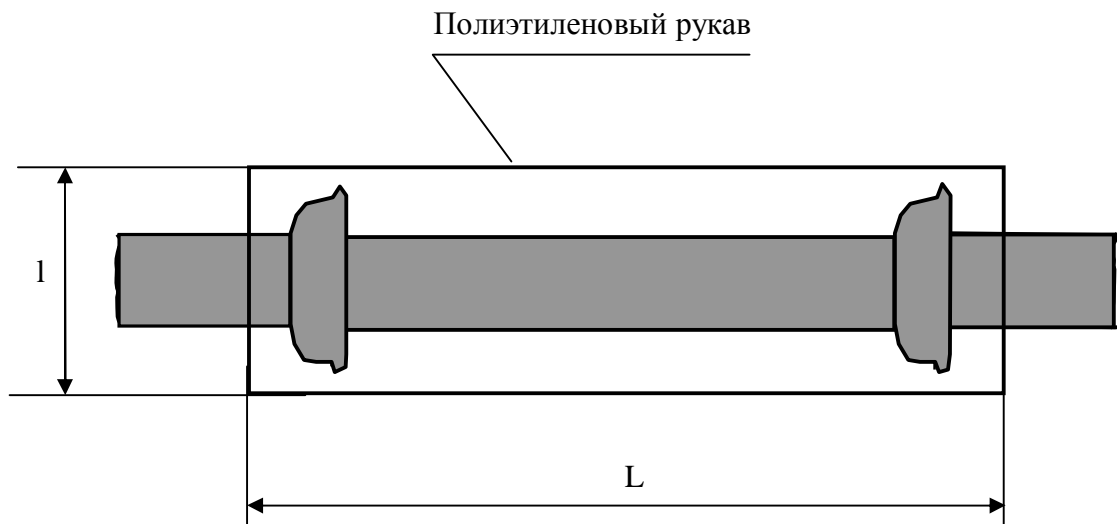


Рисунок А.9 – Полиэтиленовый рукав для труб

Таблица А.10 Размеры

Условный проход трубы, мм	L, мм	l*, мм
80	6600	300
100	6600	300
125	6600	400
150	6600	400
200	6600	600
250	6600	600
300	6600	800
350	6600	850
400	6600	950
500	6600	1150
600	6600	1300
700	6600	1600
800	6600	1800
900	6600	2200
1000	6600	2200
* – ширина рукава в плоском (сложенном вдвое) состоянии		

Технические условия ТУ 1461-037-50254094-2008	ОАО ЛМЗ «Свободный сокол»	
Трубы чугунные напорные высокопрочные	Редакция №3	стр. 27 из 28
ОКП 146100	Группа В61	

## Приложение Б

(информационное)

### Классы К для труб и фитингов (Выписка из ЕН 545)

Номинальная толщина стенки чугунных труб и фитингов рассчитывается как функция от условного прохода DN по следующей формуле, с минимальным значением для труб - 6 мм и для фитингов – 7 мм:

$$e = K(0,5 + 0,001DN),$$

где

e – номинальная толщина стенки в мм;

DN – условный проход;

K – коэффициент, используемый для обозначения класса толщины стенок.

Обычно для обозначения выбирают целые числа: ... 8, 9, 10, 11, 12...

